

# Používateľská príručka k jednotke Dell™ E-Port Plus

**Model PRO2X**

[www.dell.com](http://www.dell.com) | [support.dell.com](http://support.dell.com)

# Poznámky, oznámenia, upozornenia



**POZNÁMKA:** POZNÁMKA uvádza dôležité informácie, ktoré umožňujú lepšie využitie počítača.



**OZNÁMENIE:** OZNÁMENIE naznačuje, že existuje riziko poškodenia hardvéru alebo straty údajov a ponúka spôsob, ako problému zabrániť.



**UPOZORNENIE:** UPOZORNENIE naznačuje možné poškodenie majetku, poranenie osôb alebo smrť.

---

**Informácie v tejto príručke sa môžu zmeniť bez predchádzajúceho upozornenia.**

© 2008 Dell Inc. Všetky práva vyhradené.

Reprodukcia akýmkoľvek spôsobom bez písomného súhlasu firmy Dell Inc. je prísne zakázaná.

Ochranné známky použité v tomto texte: *Dell* a logo *DELL* sú ochrannými známkami spoločnosti Dell Inc.

Ostatné ochranné známky a obchodné značky v tejto príručke sa môžu používať ako odkazy na spoločnosti, ktoré si uplatňujú nárok na tieto známky a značky, alebo ako referencie na ich produkty. Spoločnosť Dell Inc. sa zrieka akéhokoľvek nároku na vlastníctvo iných, než vlastných ochranných znáмок a obchodných značiek.

Model PRO2X

Jún 2008 Rev. A00

# Obsah

1	O jednotke Dell™ E-Port Plus . . . . .	5
2	Používanie jednotky Dell™ E-Port Plus . . . . .	9
	<b>Nastavenie jednotky E-Port Plus . . . . .</b>	<b>9</b>
	<b>Pred prvým pripojením k základni . . . . .</b>	<b>9</b>
	<b>Dokovanie prenosného počítača . . . . .</b>	<b>10</b>
	<b>Zaistenie jednotky Dell E-Port Plus. . . . .</b>	<b>13</b>
	<b>Stav napájania a dokovania jednotky     E-Port Plus prenosného počítača. . . . .</b>	<b>14</b>
	<b>Pomocou jednotky E-Port Plus s duálnymi     monitormi . . . . .</b>	<b>15</b>
	<b>Odpojenie prenosného počítača . . . . .</b>	<b>16</b>
3	Technické údaje . . . . .	17
4	Hľadanie informácií . . . . .	19
	Glosár . . . . .	21



# O jednotke Dell™ E-Port Plus

Dokovacie zariadenie Dell™ E-Port Plus podporuje prenosné počítače Dell radu E, ale nie je kompatibilné so staršími radmi prenosných počítačov.

Jednotka E-Port Plus vám umožní pripojiť prenosný počítač k nasledujúcim externým zariadeniam:

## Konektor

## Popis



**SIET'OVÝ KONEKTOR RJ-45** — Slúži na pripojenie kábla sieťového rozhrania.



**PARALELNÝ KONEKTOR** — Slúži na pripojenie zariadení, ako napríklad tlačiarne, prostredníctvom paralelného rozhrania.



**DOKOVACÍ KONEKTOR** — Slúži na pripojenie prenosného počítača k dokovaciemu zariadeniu E-Port Plus.



**KONEKTORY ZVUKU** — Slúži na pripojenie slúchadiel alebo reproduktorov a mikrofónu.



**KONEKTORY USB 2.0** — Slúži na pripojenie až 5 zariadení kompatibilných s rozhraním USB 2.0, napríklad myši USB. Tri konektory USB sú na ľavej strane a dva konektory USB na zadnej strane jednotky E-Port Plus.



**ZÁSUVKA NA SIET'OVÝ ADAPTÉR** — Slúži na pripojenie adaptéra striedavého prúdu.



**KONEKTOR DISPLAYPORT** — Slúži na pripojenie externých monitorov s rozhraním DisplayPort (taktiež monitorov HDMI a DVI prostredníctvom hardvérového kľúča; dostupné na stránkach [dell.com](http://dell.com)).



**KONEKTOR ROZHRAANIA DIGITÁLNEHO VIDEA (DVI)** — Slúži na pripojenie externých monitorov s rozhraním pre digitálne video.



**VGA VIDEO KONEKTOR** — Slúži na pripojenie externého monitora.



**KONEKTOR SÉRIOVÉHO ROZHRANIA** — Slúži na pripojenie sériových zariadení - napríklad myši alebo príručných zariadení.



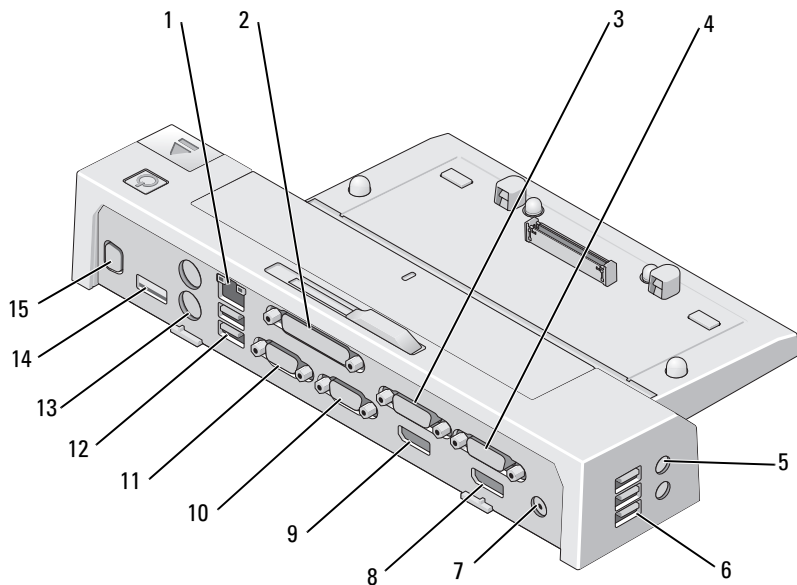
**KONEKTORY PS/2 (2)** — Slúži na pripojenie myši a klávesnice kompatibilnej s PS/2 k jednotke E-Port Plus. Pred pripájaním alebo odpájaním zariadenia PS/2 vypnite prenosný počítač. Ak zariadenie nepracuje, nainštalujte z diskety alebo disku CD dodaného so zariadením príslušné ovládače a znovu spustíte prenosný počítač.



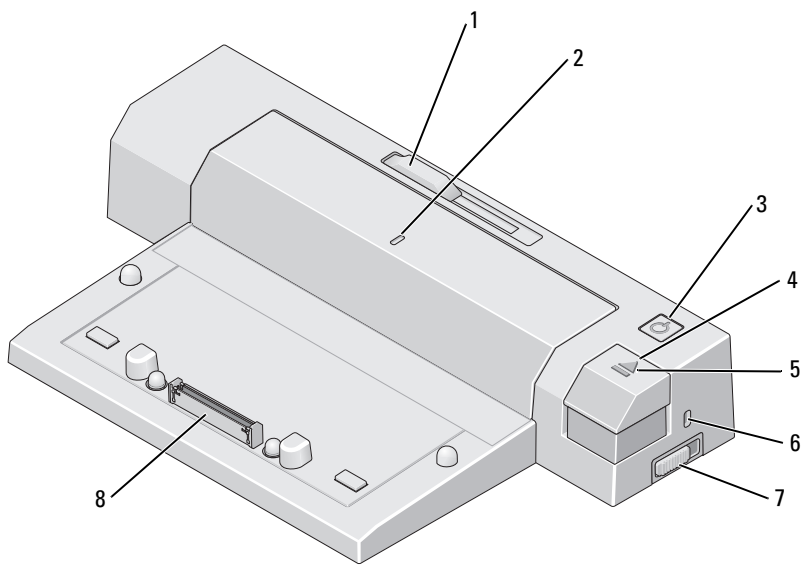
**KONEKTOR USB ALEBO ESATA** — Slúži na pripojenie a podporu USB alebo zariadení radu E s napájaním Dell alebo štandardných zariadení s vlastným napájaním eSATA



**KONEKTOR PODSTAVCA E-MONITOR** — Slúži na pripojenie k podstavcu E-monitor - dostupné na stránkach [dell.com](http://dell.com).




- |    |                              |    |                              |
|----|------------------------------|----|------------------------------|
| 1  | zásuvka pripojenia na sieť   | 2  | paralelný konektor           |
| 3  | konektor video 2 DVI         | 4  | konektor video 1 DVI         |
| 5  | audio zásuvky (2)            | 6  | konektory USB (3)            |
| 7  | zásuvka na sieťový adaptér   | 8  | konektor video 1 DisplayPort |
| 9  | konektor video 2 DisplayPort | 10 | konektor VGA                 |
| 11 | konektor sériového rozhrania | 12 | zásuvky USB (2)              |
| 13 | konektory PS/2 (2)           | 14 | konektor USB alebo eSATA     |
| 15 | konektor podstavca E-Monitor |    |                              |




- |   |                            |   |                              |
|---|----------------------------|---|------------------------------|
| 1 | nastavovač lišty batérie   | 2 | značka zarovnanja            |
| 3 | tlačidlo napájania         | 4 | tlačidlo pre vysunutie       |
| 5 | kontrolka dokovania        | 6 | zásuvka bezpečnostného kábla |
| 7 | spínač uzamknuté/odomknuté | 8 | dokovací konektor            |



# Používanie jednotky Dell™ E-Port Plus

 **UPOZORNENIE:** Skôr ako začnete s ktorýmkoľvek postupom v tejto časti, osvojte si bezpečnostné pokyny, ktoré boli dodané s vaším počítačom.

## Nastavenie jednotky E-Port Plus

 **POZNÁMKA:** Ak je konektor kábla externého zariadenia vybavený skrútkami, dotiahnite ich, aby ste zaistili správne spojenie.

- 1 Kábel zariadenia pripojte k zodpovedajúcemu konektoru na jednotke E-Port Plus.
- 2 Pripojte všetky externé zariadenia do elektrických zásuviek.

Ak k jednotke E-Port Plus pripájate externý monitor, môže byť pre zobrazenie informácií na požadovanom zariadení nutné raz alebo viackrát stlačiť klávesy <Fn><F8>. Ak je kryt prenosného počítača zatvorený, môžete zobrazenie prepnúť stlačením klávesov <Scroll Lck> <F8> na pripojenej externej klávesnici.

## Pred prvým pripojením k základni

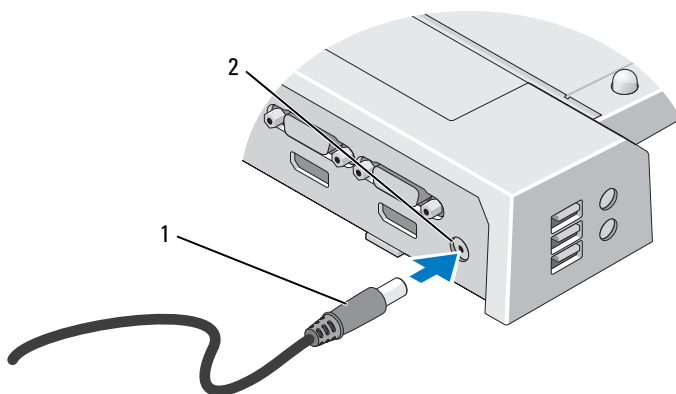
Pred tým, ako prvýkrát pripojíte notebook k E-Port Plus, operačný systém musí dokončiť proces nastavenia. Postup overenia dokončenia nastavenia operačného systému:

- 1 Uistite sa, že prenosný počítač nie je pripojený k jednotke E-Port Plus (docked).
- 2 Zapnite prenosný počítač.
- 3 Overte dokončenie nastavenia operačného systému prenosného počítača.
- 4 Pred dokovaním prenosného počítača overte, že je vložená batéria.

## Dokovanie prenosného počítača

Jednotka E-Port Plus môže byť napájaná z vlastného napájacieho adaptéra, z napájacieho adaptéra prenosného počítača alebo z batérie prenosného počítača. Napájací adaptér môžete použiť na napájanie jednotky E-Port Plus a prenosného počítača, ktorý nabíja batériu.

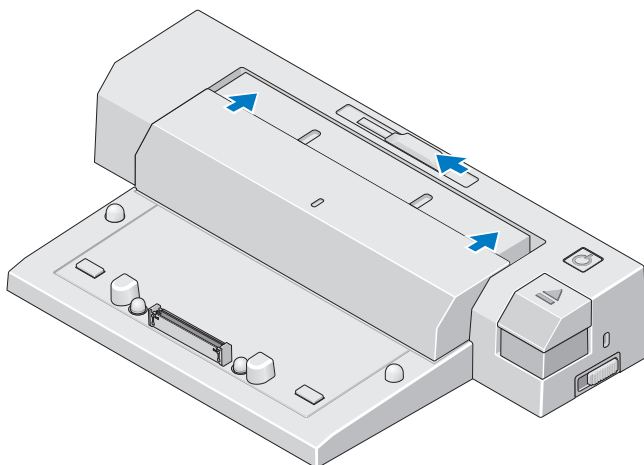
- ➔ OZNÁMENIE:** Na napájanie používajte výhradne napájací adaptér Dell dodávaný s jednotkou E-Port Plus. Ak použijete akýkoľvek bežne predávaný napájací adaptér, môžete poškodiť jednotku E-Port Plus alebo prenosný počítač.



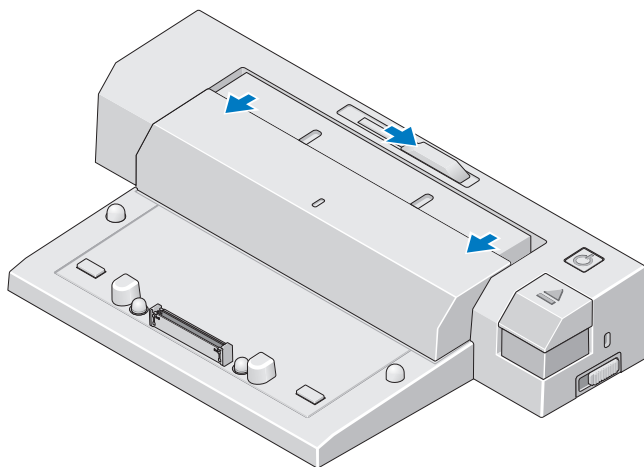
- 1 Kábel napájacieho adaptéra      2 zásuvka na sieťový adaptér

- 1 Vykonajte pokyny v „Pred prvým pripojením k základni“ na strane 9.
- 2 Umiestnite jednotku E-Port Plus tak, aby pred ňou bola dostatočná rovná plocha pre podporu prenosného počítača pri pripojení k jednotke E-Port Plus.

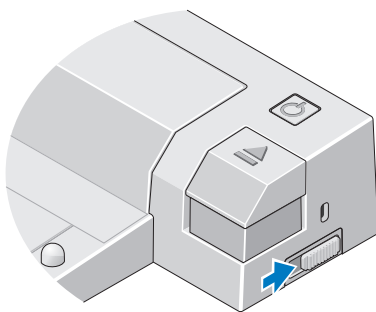
- 3** Vytiahnite lištu batérie v prípade, že prenosný počítač používa batériu, ktorá presahuje za okraj prenosného počítača. Zasuňte nastavovač lišty batérie doľava, aby sa vytiahla lišta batérie.



- 4** Ak batéria zadnú časť prenosného počítača nepresahuje, vytiahnite lištu batérie posunutím nastavovača lišty batérie doprava.

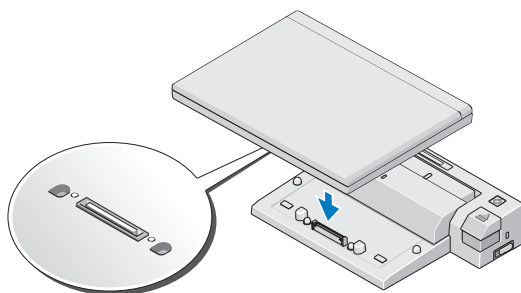


- 5 Zatiaľ čo spínač uzamknuté/odomyknuté na jednotke E-Port Plus smerom dozadu, čím ju odomyknete. Aby bolo možné napájať prenosný počítač, musí byť jednotka E-Port Plus odomyknutá.



**POZNÁMKA:** Prenosný počítač môžete dokovať bez ohľadu na to, či je zapnutý alebo vypnutý.

- 6 Prenosný počítač na E-Port Pluse vycentrujte, potom zatlačte na prenosný počítač smerom dole, pokým nezacvakne na svoje miesto do dokovacieho konektora.

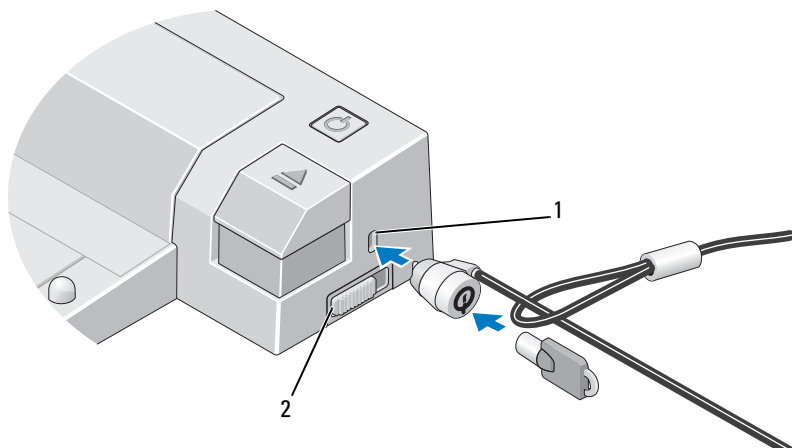


**OZNÁMENIE:** Nedvíhajte prenosný počítač ani jednotku E-Port Plus v prípade, že je prenosný počítač dokovaný. Mohlo by dôjsť k poškodeniu konektorov na prenosnom počítači a jednotke E-Port Plus.

- 7 Ak prenosný počítač nebol zapnutý, zapnite ho stlačením vypínača na prenosnom počítači alebo na jednotke E-Port Plus.
- 8 Ak sa prenosný počítač úspešne nezapne alebo neprebudí, odpojte ho a znovu pripojte.

## Zaistenie jednotky Dell E-Port Plus

Zariadenia proti odcudzeniu obvykle disponujú kovovým stočeným káblom s pripojeným poistným zariadením a kľúčom (dostupné na stránkach [dell.com](http://dell.com)). Pokyny k inštalácii tohto typu zabezpečovacieho zariadenia proti krádeži nájdete v dokumentácii dodávanej spolu so zariadením.



- 1 zásuvka bezpečnostného kábla    2 spínač uzamknuté/odomknuté

Jednotka E-Port Plus má nasledujúce bezpečnostné funkcie:

**SPÍNAĚ UZAMKNUTÉ/ODOMKNUTÉ** — Posuňte zámok smerom k prednej časti jednotky E-Port Plus (uzamknuté), čím zaistíte prenosný počítač k jednotke E-Port Plus. Posuňte zámok smerom k zadnej časti jednotky E-Port Plus (odomknuté), potom stlačte tlačidlo pre vysunutie a prenosný počítač odpojte. Červená farba konektora bezpečnostného kábla určuje, že jednotka E-Port Plus je odomknutá.

**ZÁSUVKA BEZPEČNOSTNÉHO KÁBLA** — Pripojte zariadenie na ochranu proti krádeži k jednotke E-Port Plus, aby ste zaistili prenosný počítač k jednotke E-Port Plus.

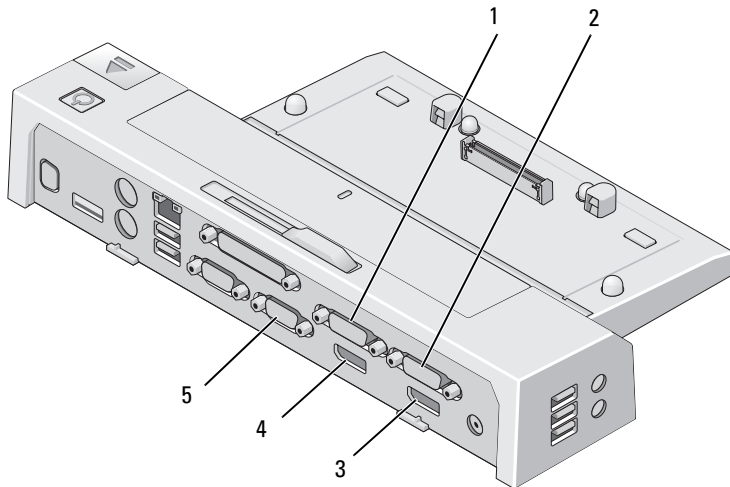
# Stav napájania a dokovania jednotky E-Port Plus prenosného počítača

Vypínač jednotky E-Port Plus slúži na zapnutie alebo vypnutie dokovaného prenosného počítača. Kontrolka vypínača označujú stav napájania jednotky E-Port Plus alebo dokovaného prenosného počítača. Kontrolka dokovania na tlačidlo pre vysunutie označujú stav napájania a dokovania jednotky E-Port Plus a prenosného počítača.

Nasledujúca tabuľka zobrazuje možné podmienky dokovania, napájania, stavy prenosného počítača a to, ako sú tieto podmienky indikované kontrolkou vypínača a dokovania na jednotke E-Port Plus:

<b>Stav napájania a dokovania</b>	<b>Stav prenosného počítača</b>	<b>Kontrolka vypínača</b>	<b>Kontrolka dokovania</b>
Zariadenie nie je dokované alebo nie je pripojený napájací adaptér	V režime spánku alebo je zariadenie vypnuté	Vypnutá	Vypnutá
Zariadenie je dokované a je pripojený napájací adaptér	V režime spánku alebo je zariadenie vypnuté	Vypnutá	Zap
Zariadenie je dokované a pripojené k elektrickej sieti alebo napájané z batérie	Úsporný režim	Fúkanie	Zap
Zariadenie je dokované a pripojené k elektrickej sieti alebo napájané z batérie	Zap	Zap	Zap

# Pomocou jednotky E-Port Plus s duálnymi monitormi



- |                                |                                |
|--------------------------------|--------------------------------|
| 1 konektor video 2 DVI         | 2 konektor video 1 DVI         |
| 3 konektor video 1 DisplayPort | 4 konektor video 2 DisplayPort |
| 5 konektor VGA                 |                                |

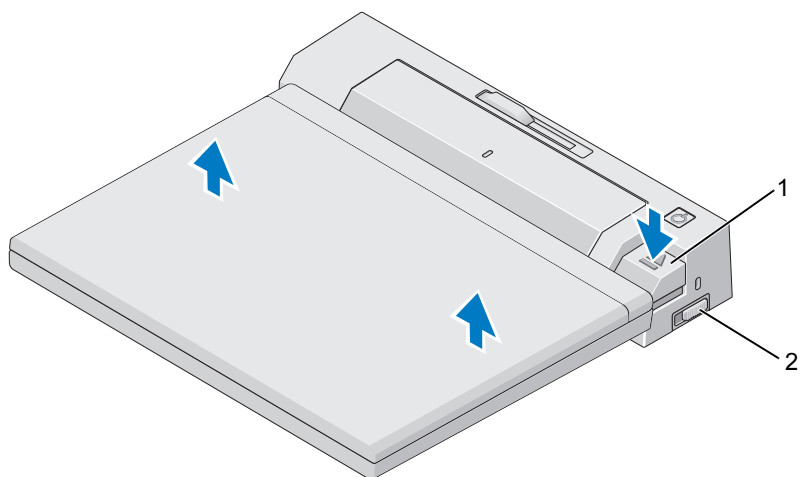
Jednotku E-Port Plus môžete použiť na zobrazenie duálneho monitora. Aby ste túto funkciu povolili, pripojte monitory pomocou kombinácie nižšie uvedených pripojení.

Pripojenie monitora 1	Pripojenie monitora 2 (funguje s nasledujúcimi možnosťami)		
video 1 DisplayPort	video 2 DisplayPort	video 2 DVI	VGA
video 2 DisplayPort	video 1 DisplayPort	video 1 DVI	VGA
video 1 DVI	video 2 DisplayPort	video 2 DVI	VGA
video 2 DVI	video 1 DisplayPort	video 1 DVI	VGA



**POZNÁMKA:** Ak pripojíte dva video výstupy zároveň k dvom monitorom z rovnakej skupiny video výstupov (t. j., video 1 DisplayPort a video 1 DVI), bude zobrazený iba výstup z portu DisplayPort.

## Odpojenie prenosného počítača



- 1 tlačidlo pre vysunutie                      2 spínač uzamknuté/odomknuté

- 1 Zatláčajte spínač uzamknuté/odomknuté na jednotke E-Port Plus smerom dozadu, čím ju odomknete.
- 2 Stlačte tlačidlo pre vysunutie, aby ste odpojili prenosný počítač od jednotky E-Port Plus, potom zdvihnite prenosný počítač z jednotky E-Port Plus.

**➡ OZNÁMENIE:** Nedvíhajte prenosný počítač ani jednotku E-Port Plus v prípade, že je prenosný počítač dokovaný. Mohlo by dôjsť k poškodeniu konektorov na prenosnom počítači a jednotke E-Port Plus.



# Technické údaje

---

## Fyzikálne vlastnosti

---

Výška	70 mm (2,76 palca)
Hĺbka	180 mm (7,09")
Šírka	310 mm (12,20")

---

## Konektory I/O (vstup/výstup)

---

Sériový (DTE)	jeden 9-kolíkový konektor, kompatibilný s 16550, 16-bajtová vyrovnávací pamäť
Paralelný	jeden 25-kolíkový konektor, jednosmerný, obojsmerný alebo ECP
PS/2	dva 6-kolíkové konektory mini-DIN
USB	Šesť konektorov USB: päť 4-kolíkových, konektory kompatibilné s USB 2.0, jeden konektor USB alebo eSATA
Audio	Slúchadlá/reproduktory a mikrofón
Sieť	jeden port RJ-45; 10/100/1000 GB Ethernet
Dokovací konektor Dell™ radu E	jeden používateľský konektor (iba Dell radu E)
Video 1	VGA, DVI, DisplayPort (HDMI cez hardvérový kľúč)
Video 2	DVI a DisplayPort (HDMI cez hardvérový kľúč)
konektor USB alebo eSATA	jeden konektor s podporou USB alebo zariadenie radu E s napájaním Dell alebo štandardného zariadenia s vlastným napájaním eSATA
konektor podstavca E-Monitor	jeden používateľský konektor (iba Dell radu E)

---

**napájací adaptér**

---

<b>Vstupné napätie</b>	<b>Príkonn</b>	<b>Intenzita elektrického prúdu</b>
100–240 VAC, 50–60 Hz	130W*	1.8A
100–240 VAC, 50–60 Hz	210W*	3.2A

\*Prenosný počítač s displejom väčším než 15,4" vyžaduje použitie napájacieho adaptéra 210 W

---

**Prevádzkové technické údaje na úrovni systému**

---

<b>Premenlivý</b>	<b>Minimum</b>	<b>Typická</b>	<b>Maximálne</b>
Teplota (externý systém)	0°C	25°C	35°C
Rýchlosť nárastu teploty	0°C/hod.	N/A	10°C/hod.
Vlhkosť (nekondenzujúca)	10%	N/A	80%
Rýchlosť nárastu vlhkosti			20%/hod.
Nadmorská výška	0 m (0 stop)		3048 m (10 000 stop)

---

**Neprevádzkové technické údaje na úrovni systému a technické údaje pre prevádzku**

---

<b>Premenlivý</b>	<b>Minimum</b>	<b>Maximálne</b>
Teplota	–40°C	65°C
Rýchlosť nárastu teploty	0°C/hod.	20°C/hod.
Vlhkosť (nekondenzujúca)	5%	95%
Rýchlosť nárastu vlhkosti	N/A	20%/hod.
Nadmorská výška	0 m (0 stop)	10 670 m (35 000 stop)

## Hľadanie informácií

Dokumenty	Obsah
<p><b>Dokumentácia o bezpečnosti, zákonných požiadavkách, záruke a technickej podpore</b></p> <p>Tento typ informácií mohol byť súčasťou dodávky vášho počítača. Dodatočné informácie o zákonných požiadavkách nájdete na domovskej stránke <a href="http://www.dell.com">www.dell.com</a> na lokalite <a href="http://www.dell.com/regulatory_compliance">www.dell.com/regulatory_compliance</a>.</p>	<ul style="list-style-type: none"> <li>• Informácie o záruke</li> <li>• Zmluvné podmienky (platí len pre USA)</li> <li>• Bezpečnostné pokyny</li> <li>• Informácie o zákonných požiadavkách</li> <li>• Ergonomické informácie</li> <li>• Licenčná zmluva s koncovým používateľom</li> </ul>



# Glosár

## A

**AC** — striedavý prúd — forma elektrického prúdu, ktorý napája počítač po pripojení kábla sieťového adaptéra do elektrickej zásuvky.

## D

**DisplayPort** — štandard rozhrania VESA (Video Electronics Standards Association), ktorý sa používa pri digitálnych displejoch.

**dokovacie zariadenie** — poskytuje rozširujúce porty, možnosti správy káblov a dodatočné bezpečnostné funkcie pre prispôsobenie prenosného počítača pracovnej ploche stolového počítača.

**DVI** — rozhranie digitálneho videa — norma digitálneho prenosu medzi počítačom a zobrazením digitálneho videa.

## E

**eSATA** — External Serial Advanced Technology Attachment — rozhranie pre externé zariadenia Serial ATA.

## H

**HDMI** — High-Definition Multimedia Interface rozhranie zložené z 19 samostatných, nekomprimovaných audio a video signálov, ktoré sa používajú pre TV a zvuk s vysokým rozlíšením.

## I

**I/O** — vstup/výstup — operácia alebo zariadenie, ktoré zadáva alebo extrahuje údaje z počítača. Zariadeniami typu I/O sú klávesnice alebo myši.

## P

**paralelný konektor** — portu vstupu/výstupu, ktorý sa často používa na pripojenie paralelnej tlačiarne k počítaču. Používa sa tiež názov *LPT port*.

**PS/2** — osobný systém/2 — typ konektora na pripojenie klávesnice, myši alebo malej klávesnice kompatibilnej s typom PS/2.

## S

**SATA** — sériové ATA — rýchlejšia sériová verzia rozhrania ATA (IDE).

**sériový konektor** — port typu I/O, ktorý sa často používa na pripojenie zariadení, ako napríklad ručných digitálnych zariadení alebo digitálneho fotoaparátu k počítaču.

## U

**USB** — univerzálna sériová zbernica — hardvérové rozhranie určené pre nízkorychlostné zariadenia, akým je napríklad klávesnica kompatibilná s USB, myš, pákový ovládač, skener, reproduktory, tlačiareň, širokopásmové zariadenia (DSL a káblové modemy), zobrazovacie zariadenia alebo ukladacie (pamäťové) zariadenia. Zariadenia sa pripájajú priamo do 4-kolíkovej zásuvky na počítači alebo do viacportového rozbočovača, ktorý sa pripája k počítaču. USB zariadenia možno pripojiť a odpojiť počas zapnutého počítača a možno ich vzájomne reťazovo prepojiť.